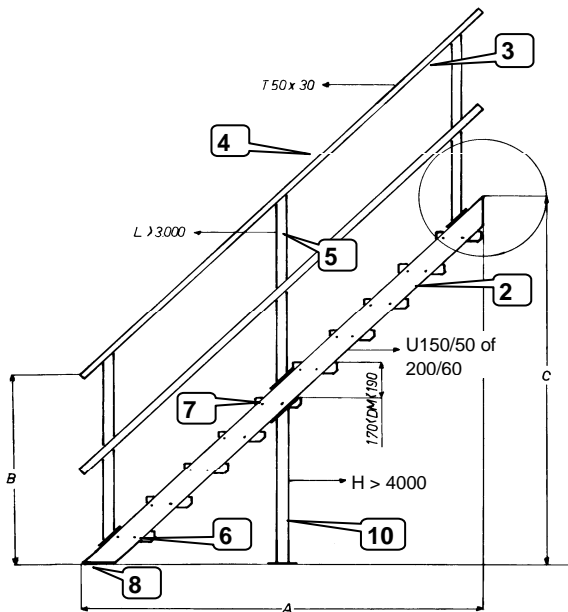


# STALEN TRAP CORNIX

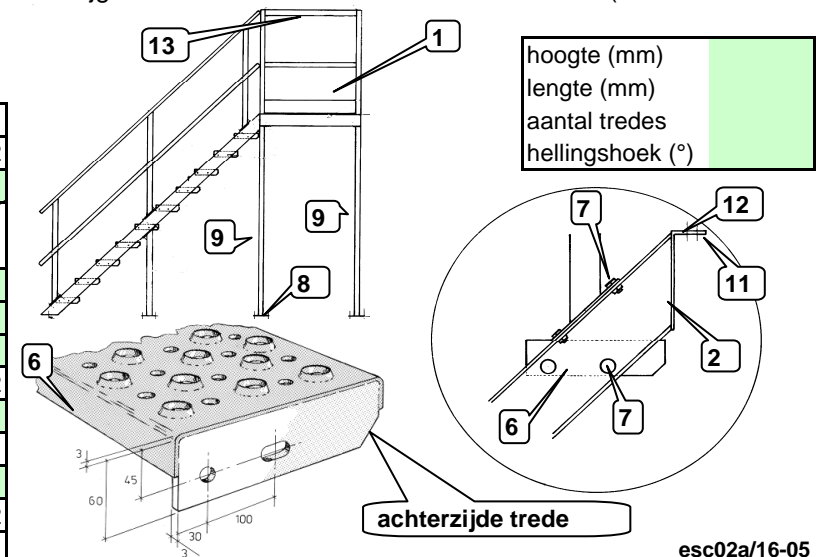
++/32/(0)3/830 22 88  
++/32/(0)67/41 12 40



Indien U een trap met bordes dient te monteren verzoeken wij U alvorens tot de montage van de trap over te gaan eveneens de montagehandleiding 'bordes' aandachtig te lezen. **Opgepast : een slecht gemonteerde trap is levensgevaarlijk ! De monteurs van CORNIX kunnen eventueel Uw trap voor U monteren.**

1. Bevestig de onderste en bovenste tredes aan de trapbomen (U150/50 of 200/60) met 4 bouten M10x30 per trede.
2. Zet nu de trap recht en maak hem vast aan het platform d.m.v. 2 tire fonds 8x35. U kan natuurlijk meerdere tredes monteren vooraleer de trap recht te zetten maar U riskeert daarbij dat deze dan te zwaar wordt om te tillen.
3. Monteer nu de overige tredes zonder ze te blokkeren.
4. Zie na of de tredes niet achterste voor gemonteerd werden : het ronde gat bevindt zich vooraan de trede, de afgeschuinde kant is de achterzijde van de trede.
5. Trek nu alle gemonteerde tredes maximaal naar voor teneinde het vlotte op- en afgaan van de trap te bevorderen. Blokkeer nu de tredes.
6. Test nu eerst de goede posities van de tredes alvorens verder te monteren : daartoe bestaat er slechts één afdoende manier nl. zelf enkele malen de trap op- en aflopen.
7. Het steunkader (indien voorzien en enkel v.a. hoogte > 4000mm) bevestigen aan de U profielen telkens d.m.v. 2 bouten M10x20 en in de grond verankeren d.m.v. de bijgeleverde keilbouten (4 per kader, boor 14mm nodig)
8. Veranker de trapbomen vooraan in de grond d.m.v. de bijgeleverde keilbouten (1 per trapboom, boor 14mm).
9. Bevestig nu de leuning (indien voorzien) met de bijgeleverde M10x20 bouten en zet deze vast (4 of 6 bouten per leuning afhankelijk van de lengte).
10. Uw trap is nu goed gemonteerd.

nomenclatuur	1		bijlage
	bordes	afmetingen (mm)	
	2+11	trapboom U150/50 of 200/60 (2) met gelast hoekijzer top (11)(bevestiging platform)	2
	3	leuning	
	4	bovenzijde leuning	
	5	tussensteun leuning	
	6	trede	breedte (mm)
	7	bouten M10x30	4 per trede
		bouten M10x20	4 of 6 per leuning
	8	keilbouten M10x90	2 per trap
			4 per steunkader
	9	steunkader bordes (4 stalen spies bijgeleverd per kader bijgeleverd)	bijlage
	10	eventueel steunkader trap (4 stalen spies per kader bijgeleverd)	
	12	tire fonds 8x35	2 per trap
	13	leuning bordes	bijlage



hoogte (mm)	
lengte (mm)	
aantal tredes	
hellingshoek (°)	

esc02a/16-05

www.cornix.eu - www.redirack.eu