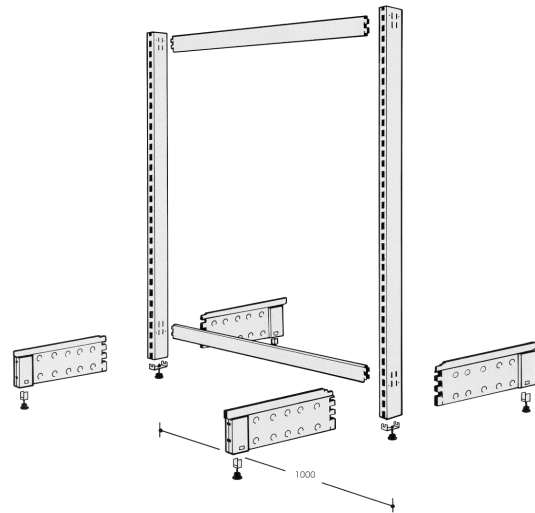
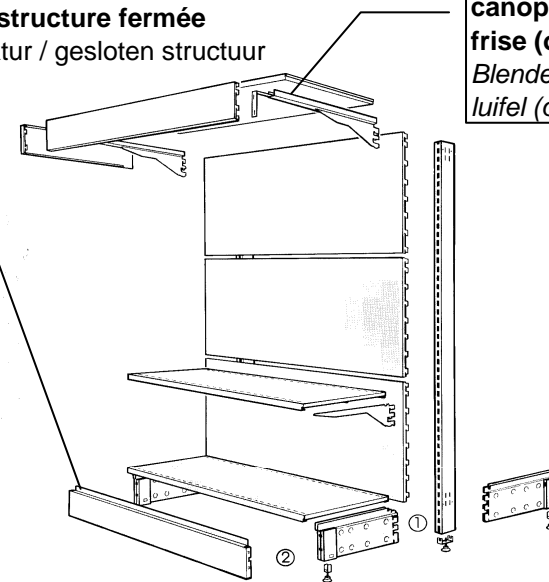
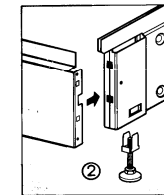
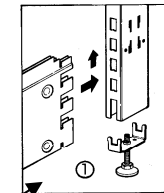


Open structure / structure ouverte Offene Struktur / open structuur



plinth (optional)
plinthe (option)
Sockelblech (Option)
plint (optie)

Closed structure / structure fermée Geschlossene Struktur / gesloten structuur



canopy(optional)
frise (option)
Blende (Option)
luifel (optie)

Insert base in upright (hammer required); insert screwholders upright & base and insert the adjusting screws. Install back panels now.

Install bottom shelf on base and install eventual extra shelves.

Fixez le pied au montant (marteau nécessaire); insérez les semelles du montant et du pied et mettez les vérins. Montez maintenant les dos.

Posez la tablette de base sur les pieds et montez les tablettes supplémentaires éventuelles.

Haken Sie den Fuss in die Saule; Rohreinsatz Fuss und Saule montieren; Stellschraube montieren. Nun die Rückwände montieren. Liegen Sie der unterste Fachboden auf den Füße und montieren Sie die eventuell extra Fachboden.

Haak de voet in de stijl (hamer noodzakelijk); monteer de stelschroefhouders van de stijl en van de voet; monteer de stelschroeven. Nu kunt U de rugwanden inhaken. Plaats het basislegbord op de voeten en monteer eventuele extra legborden.

number of backpanels/nombre de dos/Anzahl Rückwände/aantal rugwanden						
H (mm)	single sided/simple face <i>Einseitig/enkelzijdig</i>			double sided/double face <i>Doppelseitig/dubbelzijdig</i>		
	615	369	246	615	369	246
1262	1	-	2	2	-	4
1385	2	-	-	4	-	-
1508	1	2	-	2	4	-
1508	1	-	3	2	-	6
1631	2	-	1	4	-	2
1754	2	1	-	4	2	-
1754	1	-	74	2	-	8
1877	2	-	2	4	-	4
2000	3	-	-	6	-	-
2246	3	-	1	6	-	2