

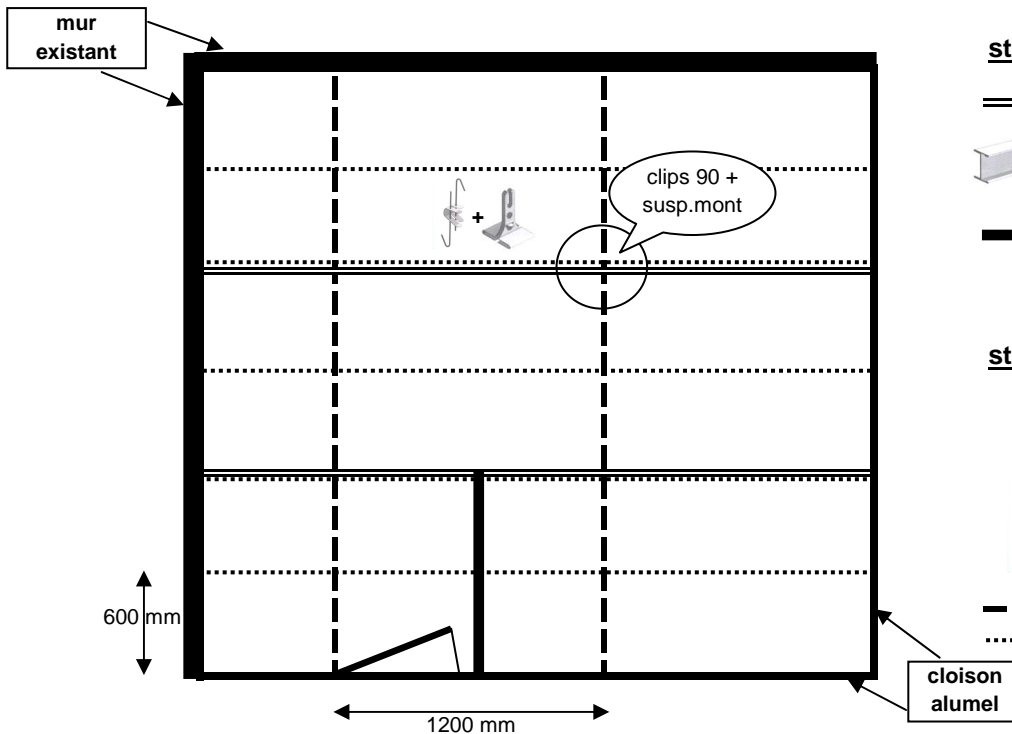
PLAFOND ALUMEL (type rockfon)



++/32/(0)3/830 22 88
++/32/(0)71/20 69 20



CORNIX



structure primaire

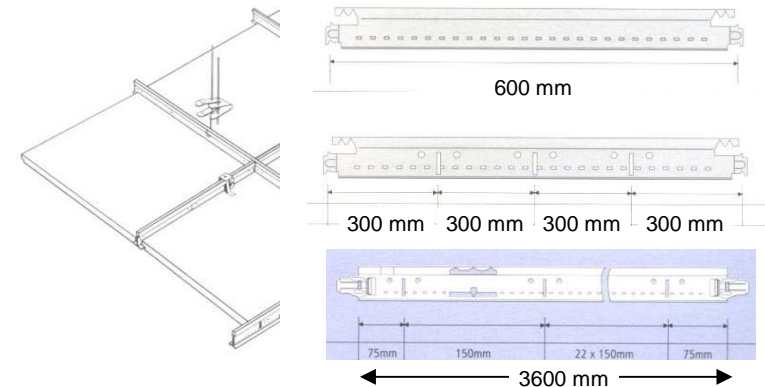
- * profilé I à raccourcir et à fixer du côté :
 - mur existant : sur une cornière
 - cloison alumel : au montants de la cloison mais à l'intérieur de la paroi mélaminée.
- * cornière perforée comme liaison de la cloison à la hauteur de la porte avec le premier profilé I (longueur +/- 1350 mm). Indispensable pour une bonne stabilité de la cloison à la hauteur de la porte.

structure secondaire

- * fixez les L24/24 sur tout le pourtour du local afin de poser les dalles de plafond par après. Hauteur : à ras de l'entretoise supérieure de la cloison alumel.
- * accrochez maintenant les clips 90 au profilé I afin de pouvoir accrocher les suspentes montées.
- * réglez la hauteur des suspentes montées et accrochez les aux 90.
- * posez maintenant les profilés 24 (longueur 3600 mm, à recouper)
- * fixez les entretoises T24 x 1200 (éventuellement à raccourcir et divisible en 2x600) et les T24 x 600 (éventuellement à raccourcir mais pas divisible en plus petites modules).
- * posez maintenant les dalles de plafond et l'isolation éventuelle.

liste matériel

nombre	description	nombre	description
	profilé I longueur		T24/1200
	L24/3050		T24/600
	T24/3600		clips 90
	suspente montée 10/15; autre dimension :		
	teks 4,8 x 19 (fixation L24 à la cloison)		
	cornière (fixation I au mur existant)		
	cornière perforée +/- 1350 mm		
	cheville 8 + vis ou tire fond ou cheville à clou		
	dalle de plafond (1200x600 of 600x600)		
	isolation (m ²)		



alu07d/05-07