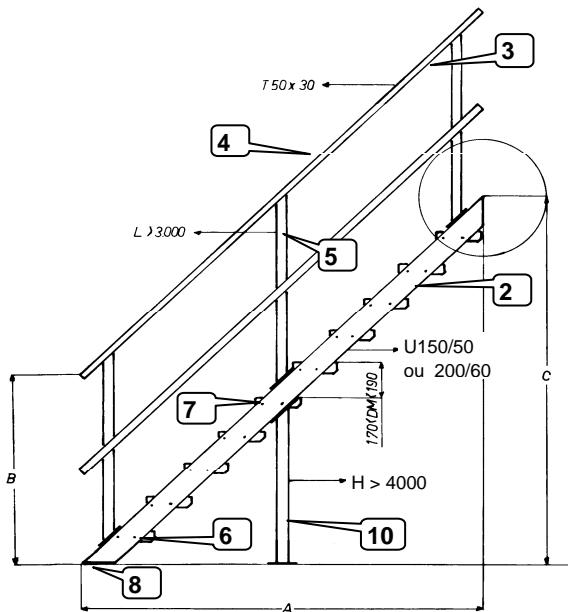


# ESCALIER EN ACIER CORNIX

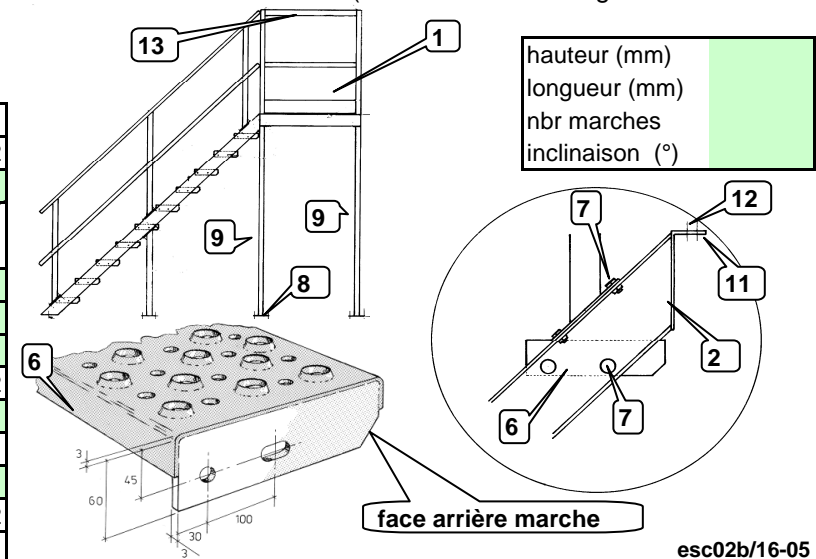
++/32/(0)3/830 22 88  
++/32/(0)67/41 12 40



Si vous devez monter un escalier avec palier nous vous prions de lire attentivement la notice de montage 'palier' avant d'entamer le montage de votre escalier. **Attention : un escalier mal monté représente un grand danger ! Les monteurs CORNIX peuvent éventuellement exécuter le montage pour vous.**

- Montez la marche inférieure et supérieure sur les limons (U 150/50 ou 200/60) avec 4 M10x30 par marche.
- Maintenant mettez l'escalier debout et attachez le à la plate-forme à l'aide des 2 tire fonds 8x35. Vous pouvez mettre plus de marches avant que vous érectez l'escalier mais vous risquez qu'il sera trop lourd pour lever.
- Montez maintenant les autres marches sans les bloquer.
- Vérifiez que les marches ne sont pas monté à l'envers : le trou rond se trouve à l'avant de la marche et la partie biseautée sur le côté de la marche se trouve à l'arrière.
- Tirez en avant au maximum toutes les marches de sorte à faciliter la descente de l'escalier. Bloquez les maintenant.
- Essayez d'abord la bonne position des marches avant de continuer : il n'y a qu'un moyen, c'est de monter et de descendre soi-même quelques fois de l'escalier.
- Posez le cadre béquilles (si prévu et seulement à partir d'une hauteur > 4000 mm) et fixez le aux limons avec des boulons M10x20. Ancrez le dans le sol avec 4 boulons à expansion M10x90 (mèche de 14mm requise).
- Ancrez l'escalier dans le sol à l'aide des boulons à expansion M10x90 (1 par limon, mèche de 14mm requise).
- Mettez maintenant les rembarde (s'il y en a) à l'aide des boulons M10x20 (4 ou 6 suivant la longueur de la main courante).
- Votre escalier est maintenant monté.

nomenclature			annexe
	dimensions (mm)	x	
1	palier		annexe
2+11	limon U150/50 ou 200/60 (2) avec cornière soudée en haut (11)(fixation plate-forme)		2
3	main courante		
4	dessus main courante		
5	partie intermédiaire main courante		
6	marche	largeur (mm)	
7	fixations M10x30	4 par marche	
	fixations M10x20	4 ou 6 par main courante	
8	fixations ancrages M10x90	2 par escalier	2
		4 par cadre béquilles	
9	cadre béquilles palier (4 cales fournies par cadre)		annexe
10	cadre béquilles limon éventuelles (4 cales fournies par cadre)		
12	tire fonds 8x35	2 par escalier	2
13	rembarde palier		annexe



esc02b/16-05

www.cornix.eu - www.redirack.eu