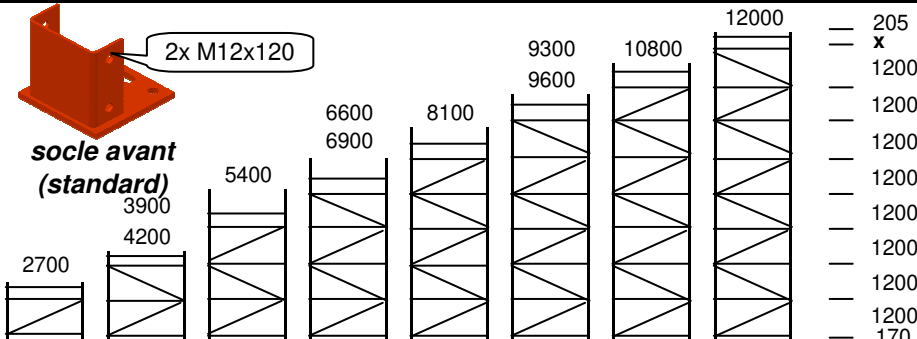
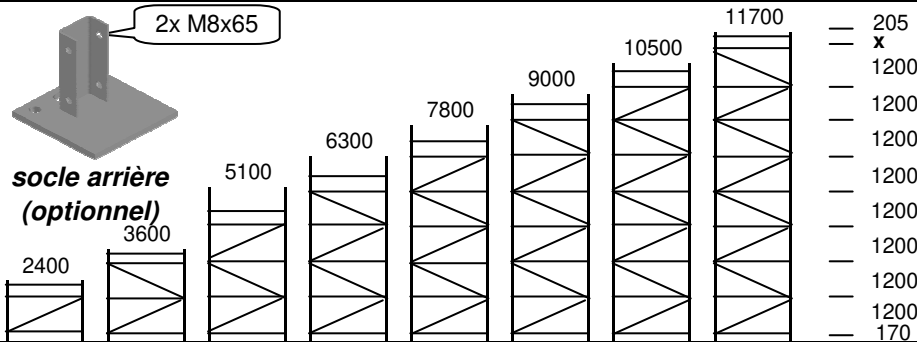
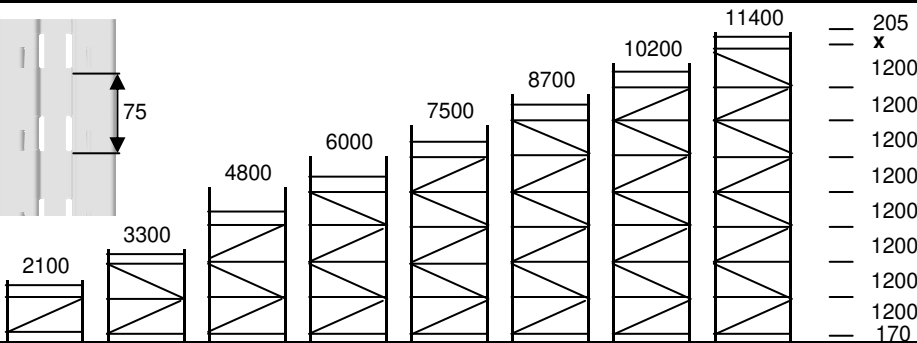
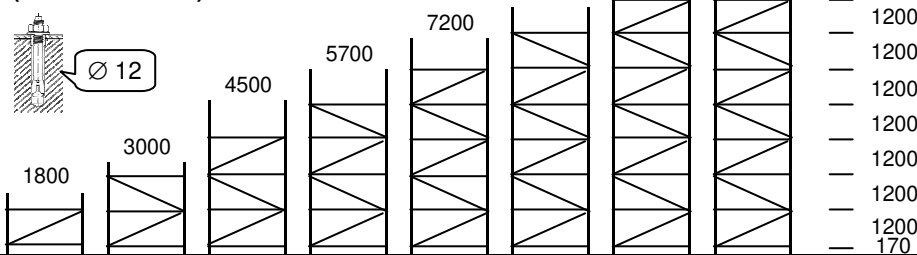


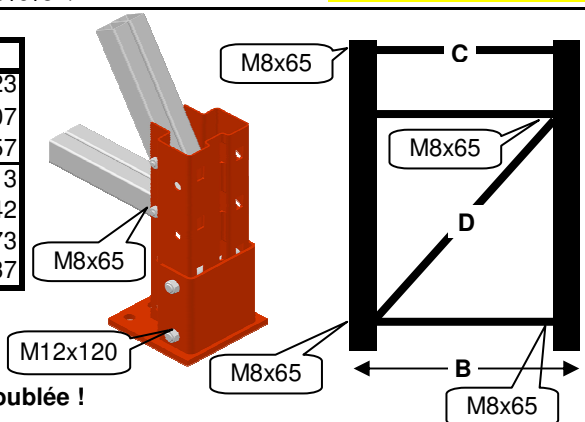
A (mm)	C	D	haut. x
	25 x 35	M8x65	
1500			280
1800	4	2	6
2100	6	2	8
2400	6	2	8
2700	6	2	8
3000	6	4	10
3300	8	4	12
3600	8	4	12
3900	8	4	12
4200	8	4	12
4500	8	6	14
4800	10	6	16
5100	10	6	16
5400	10	6	16
5700	10	8	18
6000	12	8	20
6300	12	8	20
6600	12	8	20
6900	12	8	20
7200	12	10	22
7500	14	10	24
7800	14	10	24
8100	14	10	24
8400	14	12	26
8700	16	12	28
9000	16	12	28
9300	16	12	28
9600	16	12	28
9900	16	14	30
10200	18	14	32
10500	18	14	32
10800	18	14	32
11100	18	16	34
11400	20	16	36
11700	20	16	36
12000	20	16	36
12300	20	16	36
12600	20	18	38
12900	22	18	40
13200	22	18	40
13500	22	18	40

ECHELLE 2 MONTANTS (3 sur demande)



B (mm)	C*	D*
600	493	1323
800	693	1407
900	793	1457
1000	893	1513
1050	943	1542
1100	993	1573
1200	1093	1637

* longueur hors-tout
(a/a = - 40 mm)



Croisillonnage doublée !

Avant l'assemblage vérifiez le croisillonnage selon la hauteur de l'échelle.

N'effectuez le serrage de la boulonnerie qu'après avoir effectué l'assemblage complet de l'échelle !

1. Attention au sens du montant : montant non réversible !
2. Fixez chaque platine à son montant avec 2 boulons M8x65 (socle arrière) ou 2 boulons M12x120 (socle avant).
3. Reliez les montants en bas avec une traverse doublée à l'aide de 1 boulon M8x65 à chaque extrémité à hauteur 170 mm (3ième trou).
4. Attachez l'extrémité de la diagonale doublée avec 1 boulon M8x65 dans le 1er trou libre. Fixez l'autre extrémité à l'autre montant 1200 mm plus haut à l'aide de 1 boulon M8x65.
5. Reliez de nouveau les montants à l'aide d'une traverse doublée dans le 1er trou libre et ce avec 1 boulon M8x65 à chaque extrémité.
6. Répétez pas 4 mais fait attention que la diagonale va dans le sens opposé de la diagonale précédente (voir schéma ci-contre). Répétez pas 5 et 4 mais faites attention à la direction de la diagonale !
7. S'il y a encore une traverse doublée supplémentaire en haut montez celle-la avec 1 boulon M8x65 de chaque côté.
8. Serrez bien toute la boulonnerie.
9. Vous pouvez éventuellement (option !) ancrer l'échelle au sol avec des ancrages Ø 12 mm. (1 ancrage par montant). Dans certaines configurations l'ancrage est obligatoire ! (parfois 2 ancrages par montant)

**Respectez scrupuleusement les plans & notices de montage fournis. Respectez la verticalité de l'installation (<1/400 e).
Alignez parfaitement et posez les longerons y compris les 2 goupilles de sécurité prévues.**

Si la hauteur d'échelle déroge de la hauteur standard il est possible que la dernière diagonale ne puisse pas être montée.

Les 130 ou 280 mm restent inchangés dans ce cas.